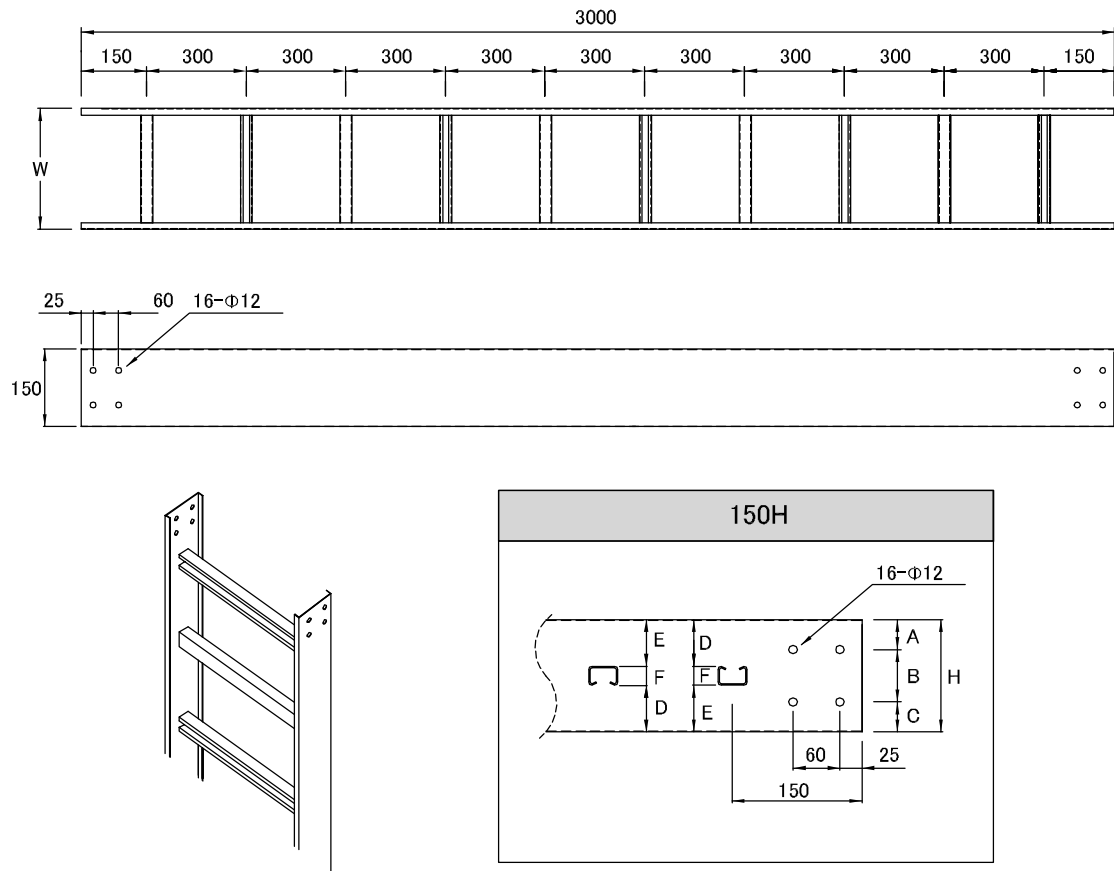
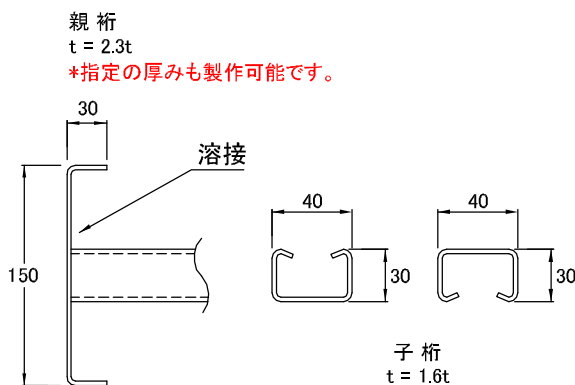


◆ 両面ラック

*詳しい内容については弊社までお問い合わせください。



形式	H	A	B	C	D	E	F
150型	150	40	70	40	65	55	30



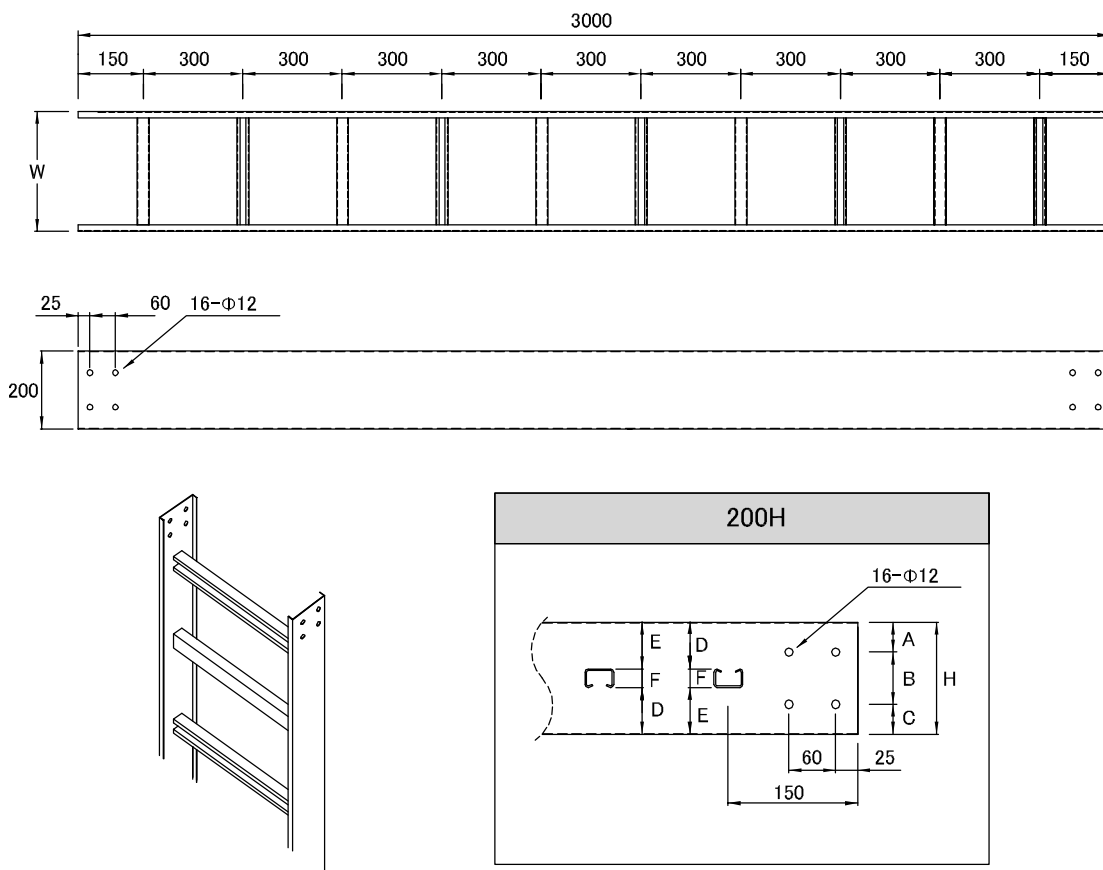
タイプ	表面処理
T - タイプ	塗装仕上(塗装色 5Y7/1)
Z - タイプ	溶融亜鉛メッキ仕上

*本製品は、別途接続用ボルト・ナットが必要です。(P175 型番BN10)

種類	型番	幅(W)	単重(kg)	販売単位	標準価格
塗装	T-RW-3015	300	25.90	1本	22,500
	T-RW-4015	400	27.00	1本	23,700
	T-RW-5015	500	28.35	1本	25,000
	T-RW-6015	600	29.45	1本	26,200
	T-RW-7015	700	30.75	1本	27,700
	T-RW-8015	800	31.97	1本	29,500
	T-RW-10015	1000	34.30	1本	33,400
溶融亜鉛メッキ製	Z-RW-3015	300	25.90	1本	22,500
	Z-RW-4015	400	27.00	1本	23,700
	Z-RW-5015	500	28.35	1本	25,000
	Z-RW-6015	600	29.45	1本	26,200
	Z-RW-7015	700	30.75	1本	27,700
	Z-RW-8015	800	31.97	1本	29,500
	Z-RW-10015	1000	34.30	1本	33,400

◆ 両面ラック

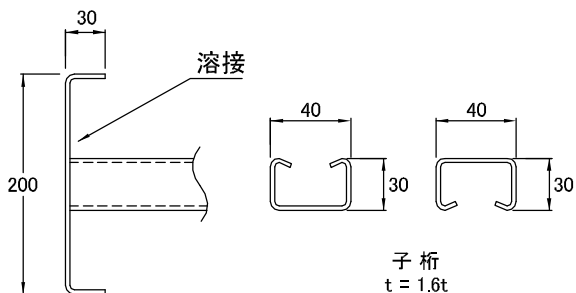
*詳しい内容については弊社までお問い合わせください。



形式	H	A	B	C	D	E	F
200型	200	50	100	50	90	80	30

親桁
t = 2.3t

*指定の厚みも製作可能です。

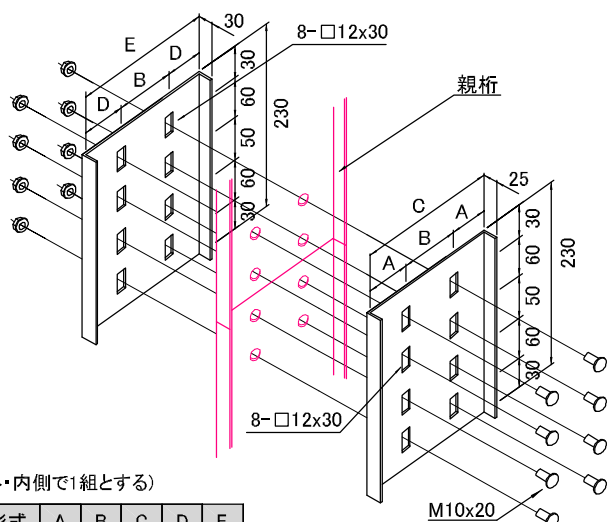


タイプ	表面処理
T - タイプ	塗装仕上(塗装色 5Y7/1)
Z - タイプ	溶融亜鉛メッキ仕上

*本製品は、別途接続用ボルト・ナットが必要です。(P175 型番BN10)

種類	型番	幅(W)	単重(kg)	販売単位	標準価格
塗装	T-RW-3020	300	36.40	1本	58,000
	T-RW-4020	400	38.25	1本	60,300
	T-RW-5020	500	40.00	1本	62,600
	T-RW-6020	600	41.85	1本	64,900
	T-RW-7020	700	43.86	1本	67,200
	T-RW-8020	800	45.40	1本	69,500
	T-RW-10020	1000	49.05	1本	74,100
溶融亜鉛メッキ製	Z-RW-3020	300	36.40	1本	58,000
	Z-RW-4020	400	38.25	1本	60,300
	Z-RW-5020	500	40.00	1本	62,600
	Z-RW-6020	600	41.85	1本	64,900
	Z-RW-7020	700	43.86	1本	67,200
	Z-RW-8020	800	45.40	1本	69,500
	Z-RW-10020	1000	49.05	1本	74,100

◆ 直線接続金具 (150H)

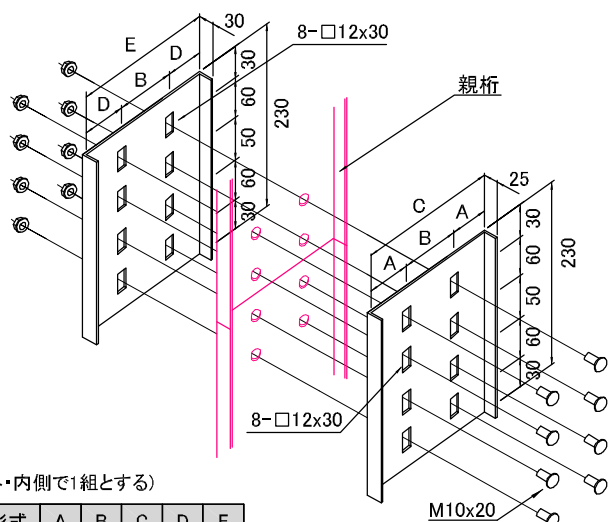


(外・内側で1組とする)

形式	A	B	C	D	E	角根丸頭ボルト・ナット 8組合む	梱包・小箱 10
150型	36.5	70	143	41	152		

表面処理	型番	標準価格	販売単位
塗装仕上(塗装色 5Y7/1)	T-WP-15	2,700	1個
溶融亜鉛メッキ仕上	Z-WP-15	2,710	1個

◆ 直線接続金具 (200H)

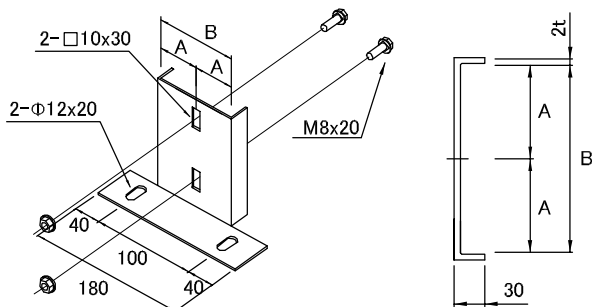


(外・内側で1組とする)

形式	A	B	C	D	E	角根丸頭ボルト・ナット 8組合む	梱包・小箱 10
200型	96.5	100	193	51	202		

表面処理	型番	標準価格	販売単位
塗装仕上(塗装色 5Y7/1)	T-WP-20	2,880	1個
溶融亜鉛メッキ仕上	Z-WP-20	3,100	1個

◆ 垂直固定金具 (100H)

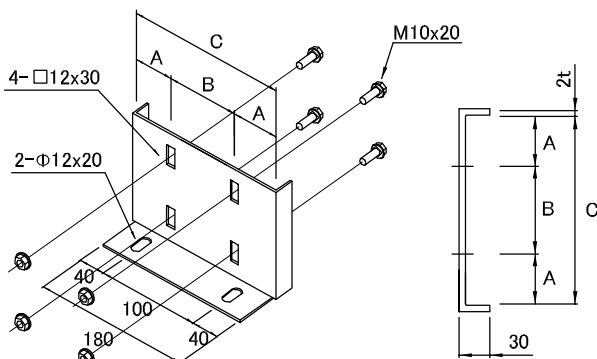


(左右で1組とする)

形式	A	B	角根丸頭ボルト・ナット 2組合む	梱包・小箱 10
100型	51	102		

表面処理	型番	標準価格	販売単位
塗装仕上(塗装色 5Y7/1)	T-WPA-10	2,160	1個
溶融亜鉛メッキ仕上	Z-WPA-10	2,170	1個

◆ 垂直固定金具 (150H)

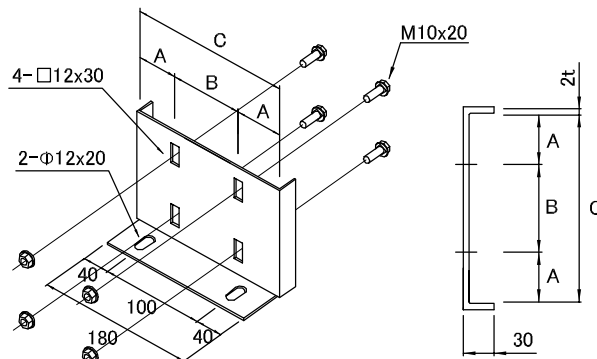


(左右で1組とする)

形式	A	B	C	角根丸頭ボルト・ナット 4組合む	梱包・小箱 10
150型	41	70	152		

表面処理	型番	標準価格	販売単位
塗装仕上(塗装色 5Y7/1)	T-WPA-15	2,460	1個
溶融亜鉛メッキ仕上	Z-WPA-15	2,470	1個

◆ 垂直固定金具 (200H)



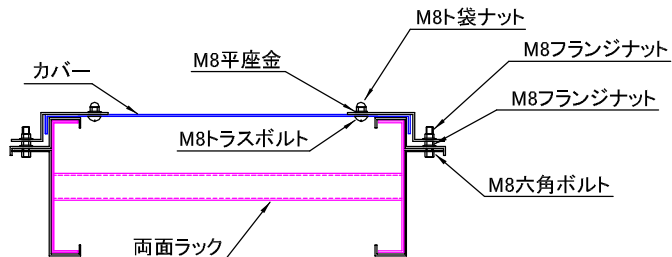
(左右で1組とする)

形式	A	B	C	角根丸頭ボルト・ナット 4組合む	梱包・小箱 10
200型	51	100	202		

表面処理	型番	標準価格	販売単位
塗装仕上(塗装色 5Y7/1)	T-WPA-20	2,500	1個
溶融亜鉛メッキ仕上	Z-WPA-20	2,900	1個

*注意: 接続は、ラックの内側から取付、接続金具を介して外側からフランジナットで締め付けてください。

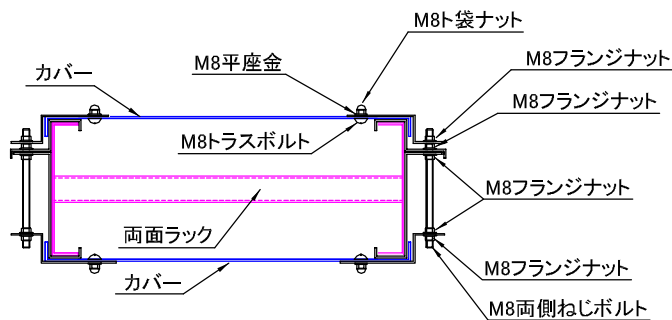
◆ カバー固定金具 (100H・150H・200H)



*ラックタイプも適用可能です。

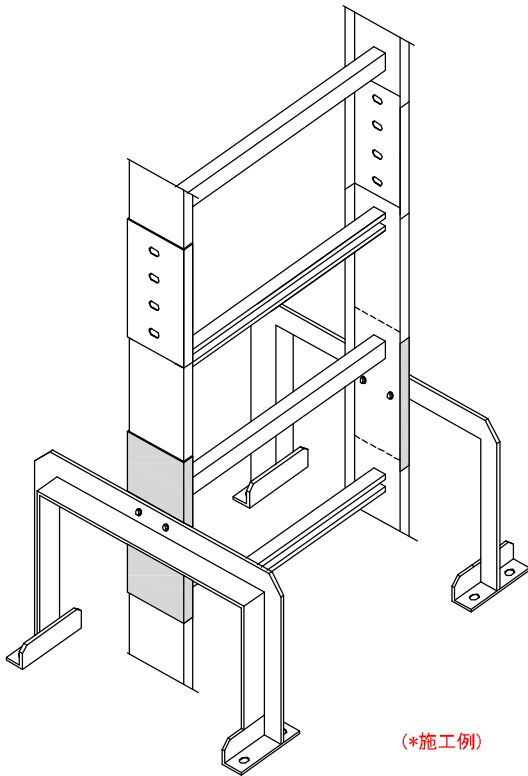
表面処理	型番	標準価格	販売単位
塗装仕上(塗装色 5Y7/1)	T-WDCA-10	640	1個
溶融亜鉛メッキ仕上	Z-WDCA-10	750	1個
塗装仕上(塗装色 5Y7/1)	T-WDCA-15		1個
溶融亜鉛メッキ仕上	Z-WDCA-15		1個
塗装仕上(塗装色 5Y7/1)	T-WDCA-20		1個
溶融亜鉛メッキ仕上	Z-WDCA-20		1個

◆ 両面カバー固定金具 (100H・150H・200H)



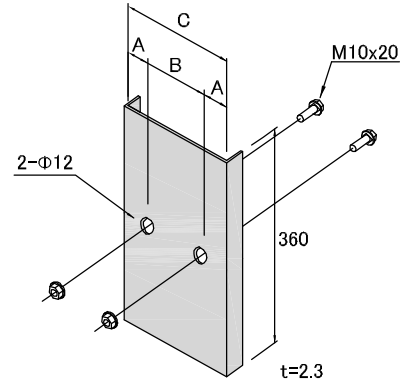
表面処理	型番	標準価格	販売単位
塗装仕上(塗装色 5Y7/1)	T-WDCB-10	1,350	1個
溶融亜鉛メッキ仕上	Z-WDCB-10	1,650	1個
塗装仕上(塗装色 5Y7/1)	T-WDCB-15		1個
溶融亜鉛メッキ仕上	Z-WDCB-15		1個
塗装仕上(塗装色 5Y7/1)	T-WDCB-20		1個
溶融亜鉛メッキ仕上	Z-WDCB-20		1個

◆ 接続金具・補強金具施工図



(*施工例)

◆ 補強金具(WPB)



(左右で1組とする)

形式	A	B	C
100型	31	40	102
150型	41	70	152
200型	51	100	202

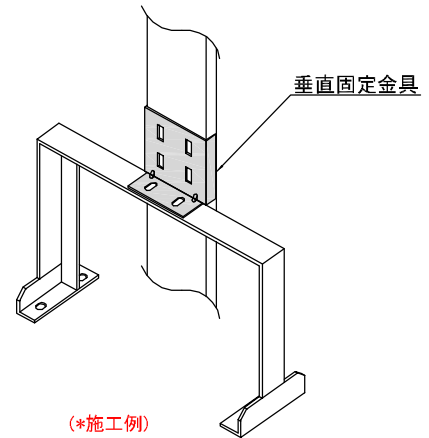
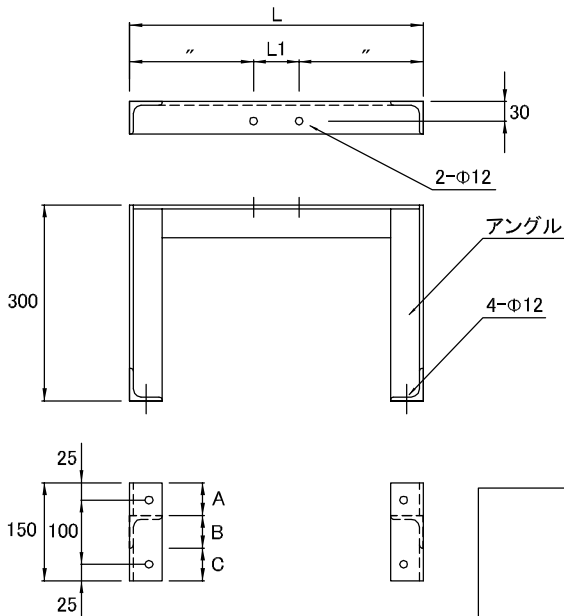
梱包・小箱
10

表面処理	型番	標準価格	販売単位
塗装仕上(塗装色 5Y7/1)	T-WPB-10	1,500	1個
溶融亜鉛メッキ仕上	Z-WPB-10	1,700	1個

表面処理	型番	標準価格	販売単位
塗装仕上(塗装色 5Y7/1)	T-WPB-15	1,700	1個
溶融亜鉛メッキ仕上	Z-WPB-15	2,000	1個

表面処理	型番	標準価格	販売単位
塗装仕上(塗装色 5Y7/1)	T-WPB-20	2,000	1個
溶融亜鉛メッキ仕上	Z-WPB-20	2,300	1個

◆ アンクル架台(WSA)



(*施工例)

形式	L	L1	A	B	C	アンクルサイズ
100型	450	100	50	50	50	L40 x 40 x 5t
150型	450	100	50	50	50	L50 x 50 x 6t
200型	500	100	50	65	50	L65 x 65 x 6t

(100型)

表面処理	型番	標準価格	販売単位
塗装仕上(塗装色 5Y7/1)	T-WSA-10	5,940	1台
溶融亜鉛メッキ仕上	Z-WSA-10	5,950	1台

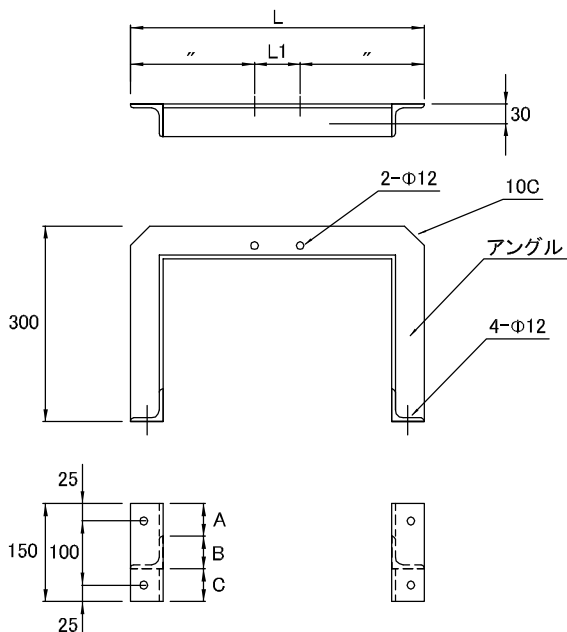
(150型)

表面処理	型番	標準価格	販売単位
塗装仕上(塗装色 5Y7/1)	T-WSA-15	8,940	1台
溶融亜鉛メッキ仕上	Z-WSA-15	8,950	1台

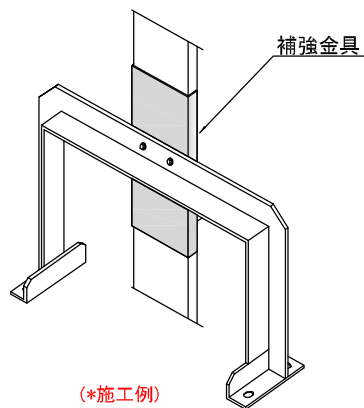
(200型)

表面処理	型番	標準価格	販売単位
塗装仕上(塗装色 5Y7/1)	T-WSA-20	10,040	1台
溶融亜鉛メッキ仕上	Z-WSA-20	10,050	1台

◆ アングル架台(WSB)



形式	L	L1	A	B	C	アングルサイズ
100型	450	100	50	50	50	L40 x 40 x 5t
150型	450	100	50	50	50	L50 x 50 x 6t
200型	500	100	50	65	50	L65 x 65 x 6t

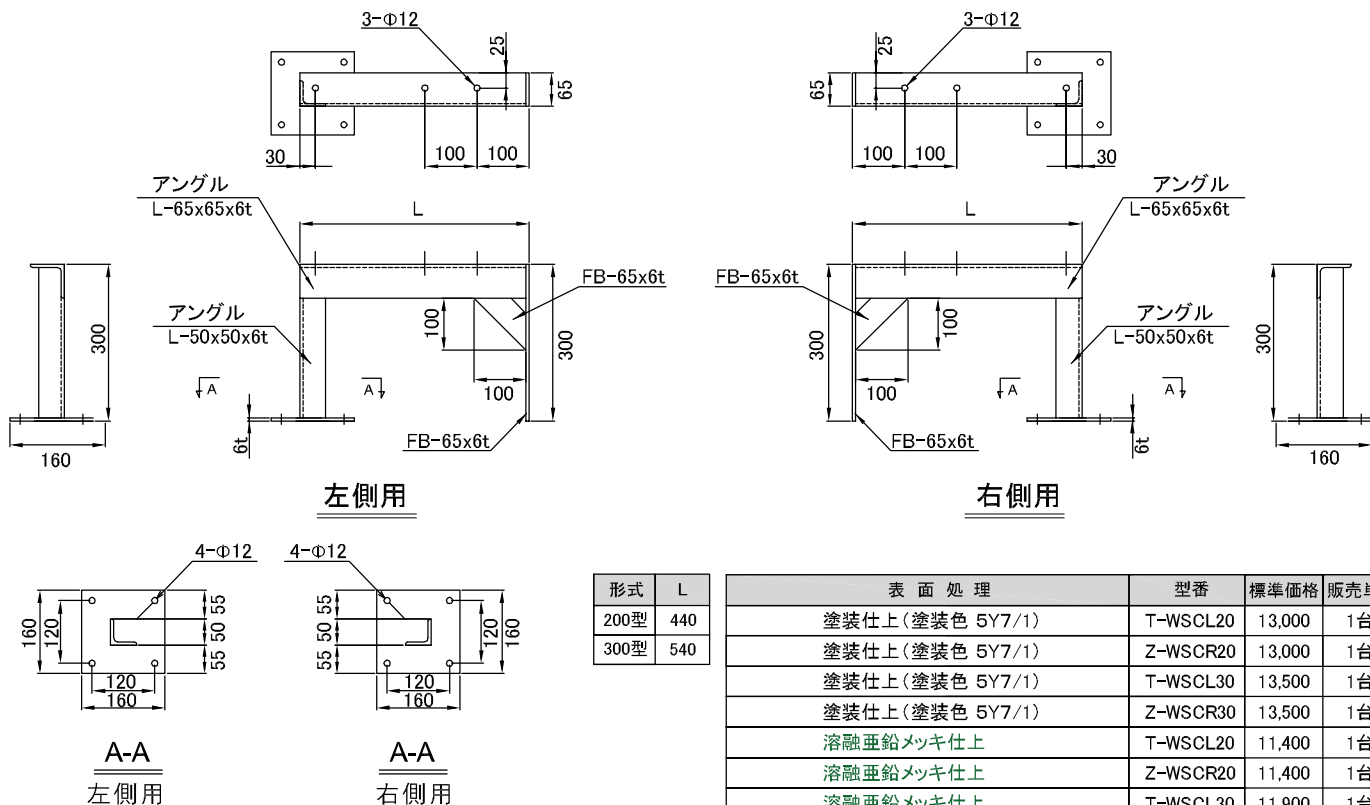


表面処理	型番	標準価格	販売単位
塗装仕上(塗装色 5Y7/1)	T-WSB-10	5,940	1台
溶融亜鉛メッキ仕上	Z-WSB-10	5,950	1台

表面処理	型番	標準価格	販売単位
塗装仕上(塗装色 5Y7/1)	T-WSB-15	8,940	1台
溶融亜鉛メッキ仕上	Z-WSB-15	8,950	1台

表面処理	型番	標準価格	販売単位
塗装仕上(塗装色 5Y7/1)	T-WSB-20	10,040	1台
溶融亜鉛メッキ仕上	Z-WSB-20	10,050	1台

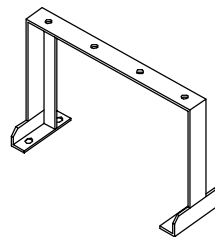
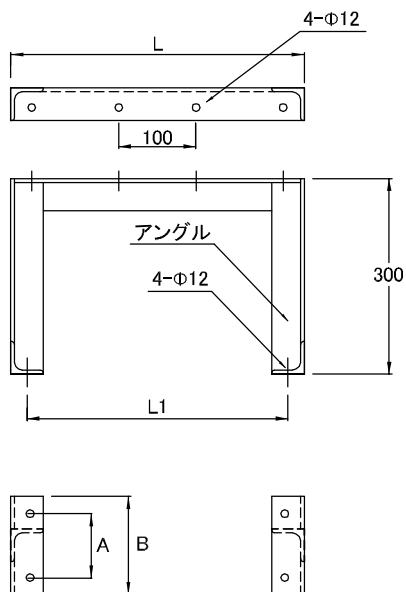
◆ ラック架台(WSC)



形式	L
200型	440
300型	540

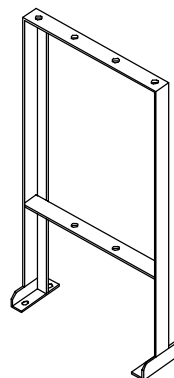
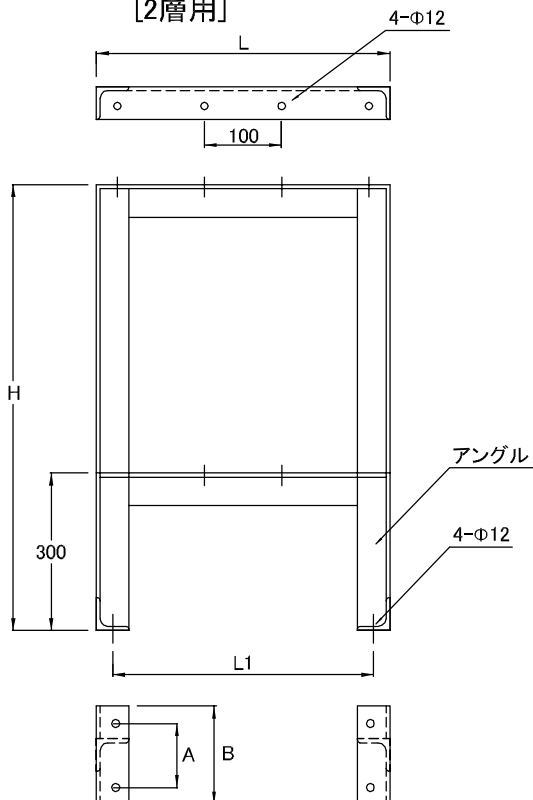
表面処理	型番	標準価格	販売単位
塗装仕上(塗装色 5Y7/1)	T-WSC L20	13,000	1台
塗装仕上(塗装色 5Y7/1)	Z-WSC R20	13,000	1台
塗装仕上(塗装色 5Y7/1)	T-WSC L30	13,500	1台
塗装仕上(塗装色 5Y7/1)	Z-WSC R30	13,500	1台
溶融亜鉛メッキ仕上	T-WSC L20	11,400	1台
溶融亜鉛メッキ仕上	Z-WSC R20	11,400	1台
溶融亜鉛メッキ仕上	T-WSC L30	11,900	1台
溶融亜鉛メッキ仕上	Z-WSC R30	11,900	1台

◆ ラック架台(WSC)



塗装	型番	L	L1	A	B	アングルサイズ	販売単位	標準価格
	T-WSC1-40	390	340	100	145	L40 x 40 x 5t	1台	6,750
	T-WSC2-40	490	440	100	145	L40 x 40 x 5t	1台	6,930
	T-WSC1-50	410	340	100	150	L50 x 50 x 6t	1台	7,840
	T-WSC2-50	510	440	100	150	L50 x 50 x 6t	1台	7,980
	T-WSC1-65	430	350	120	170	L65 x 65 x 6t	1台	8,800
T-WSC2-65	530	450	120	170	L65 x 65 x 6t	1台	9,120	
溶融亜鉛メッキ製	型番	L	L1	A	B	アングルサイズ	販売単位	標準価格
	Z-WSC1-40	390	340	100	145	L40 x 40 x 5t	1台	7,410
	Z-WSC2-40	490	440	100	145	L40 x 40 x 5t	1台	7,840
	Z-WSC1-50	410	340	100	150	L50 x 50 x 6t	1台	8,650
	Z-WSC2-50	510	440	100	150	L50 x 50 x 6t	1台	9,000
	Z-WSC1-65	430	350	120	170	L65 x 65 x 6t	1台	9,400
Z-WSC2-65	530	450	120	170	L65 x 65 x 6t	1台	9,880	

◆ ラック架台(WSD) [2層用]



塗装	型番	L	L1	H	A	B	アングルサイズ	販売単位	標準価格
	T-WSD1-65	410	340	800	120	170	L65 x 65 x 6t	1台	15,670
	T-WSD2-65	510	440	800	120	170	L65 x 65 x 6t	1台	16,240
	T-WSD3-65	410	340	1300	120	170	L65 x 65 x 6t	1台	18,430
	T-WSD4-65	510	440	1300	120	170	L65 x 65 x 6t	1台	19,000
	T-WSD1-75	430	350	800	150	200	L75 x 75 x 6t	1台	18,050
	T-WSD2-75	530	450	800	150	200	L75 x 75 x 6t	1台	18,810
	T-WSD3-75	430	350	1300	150	200	L75 x 75 x 6t	1台	21,660
T-WSD4-75	530	450	1300	150	200	L75 x 75 x 6t	1台	22,230	
溶融亜鉛メッキ製	型番	L	L1	H	A	B	アングルサイズ	販売単位	標準価格
	Z-WSD1-65	410	340	800	120	170	L65 x 65 x 6t	1台	17,290
	Z-WSD2-65	510	440	800	120	170	L65 x 65 x 6t	1台	18,000
	Z-WSD3-65	410	340	1300	120	170	L65 x 65 x 6t	1台	20,400
	Z-WSD4-65	510	440	1300	120	170	L65 x 65 x 6t	1台	21,180
	Z-WSD1-75	430	350	800	150	200	L75 x 75 x 6t	1台	19,660
	Z-WSD2-75	530	450	800	150	200	L75 x 75 x 6t	1台	20,140
	Z-WSD3-75	430	350	1300	150	200	L75 x 75 x 6t	1台	23,750
Z-WSD4-75	530	450	1300	150	200	L75 x 75 x 6t	1台	23,840	