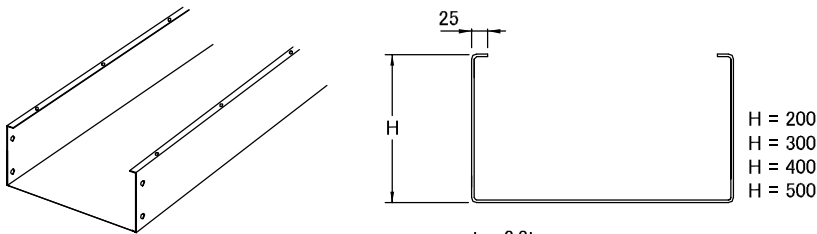
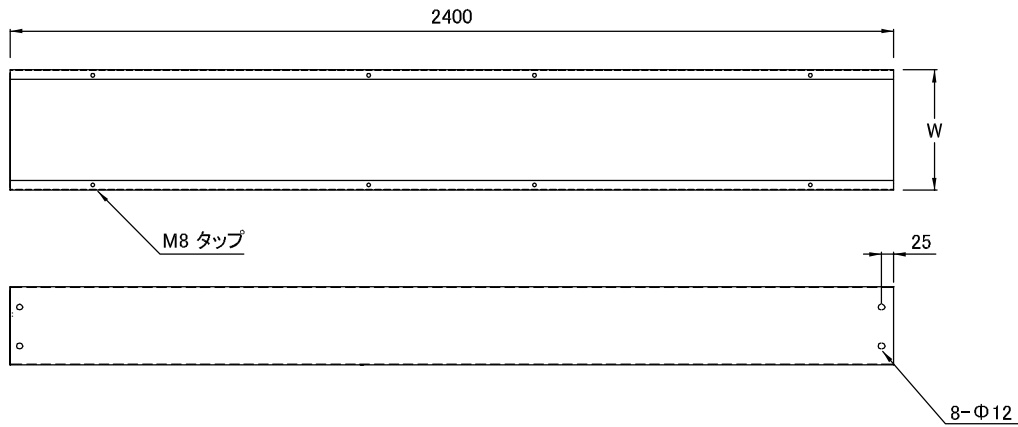
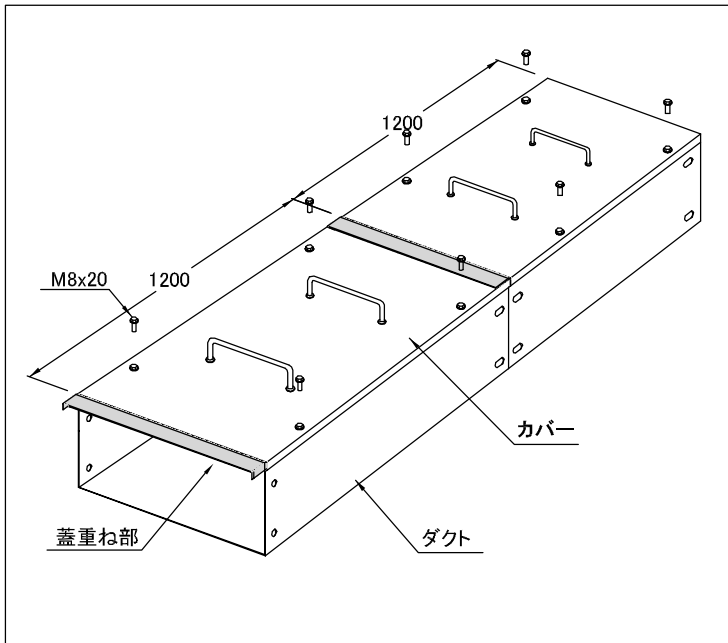


## ◆ 直線ダクト



\*指定の厚みも製作可能です。

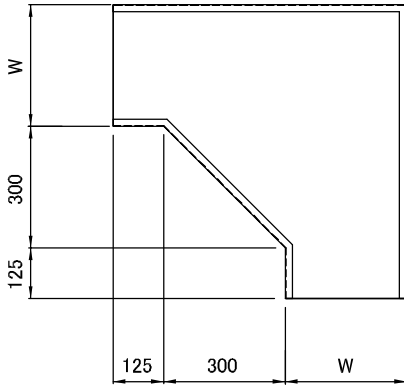


タイプ	表面処理
Z - タイプ	熔融亜鉛メッキ仕上
K - タイプ	高耐食性鋼板製

種類	型番	幅(W)	単重(kg)	販売単位	標準価格
熔融亜鉛メッキ製	Z-WD-3020	300	52.90	1本	69,000
	Z-WD-4020	400	62.40	1本	81,000
	Z-WD-4030	400	71.90	1本	93,500
	Z-WD-5020	500	71.90	1本	93,500
	Z-WD-5030	500	81.50	1本	106,000
	Z-WD-5040	500	91.00	1本	118,300
	Z-WD-6020	600	81.50	1本	106,000
	Z-WD-6030	600	91.00	1本	118,300
	Z-WD-6040	600	100.10	1本	130,100
	Z-WD-6050	600	110.50	1本	144,000
高耐食性鋼板	型番	幅(W)	単重(kg)	販売単位	標準価格
	K-WD-3020	300	52.79	1本	68,600
	K-WD-4020	400	62.48	1本	81,200
	K-WD-4030	400	71.76	1本	93,300
	K-WD-5020	500	71.76	1本	93,300
	K-WD-5030	500	81.34	1本	105,700
	K-WD-5040	500	91.82	1本	120,000
	K-WD-6020	600	81.34	1本	105,700
	K-WD-6030	600	90.82	1本	118,100
	K-WD-6040	600	99.90	1本	130,000
K-WD-6050	600	110.28	1本	143,400	

\*本製品は、別途接続用ボルト・ナットが必要です。(P175 型番BN10)

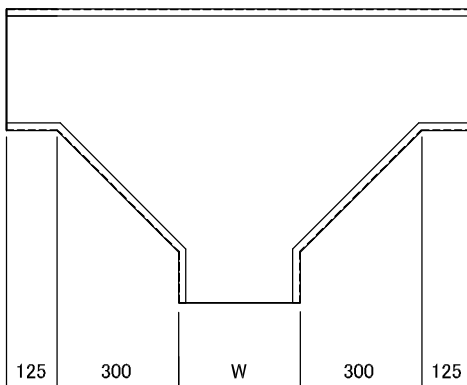
## ◆ 外直角L型ダクト



H = 200  
H = 300  
H = 400  
H = 500

溶融亜鉛メッキ製	型番	幅(W)	単重(kg)	販売単位	標準価格
	Z-WLD-3020	300	33.00	1本	36,000
	Z-WLD-4020	400	36.00	1本	43,000
	Z-WLD-4030	400	42.00	1本	49,000
	Z-WLD-5020	500	42.00	1本	49,000
	Z-WLD-5030	500	47.00	1本	56,000
	Z-WLD-5040	500	53.00	1本	63,000
	Z-WLD-6020	600	47.00	1本	56,000
	Z-WLD-6030	600	53.00	1本	63,000
	Z-WLD-6040	600	58.00	1本	70,000
	Z-WLD-6050	600	64.00	1本	77,000
高耐食性鋼板	型番	幅(W)	単重(kg)	販売単位	標準価格
	K-WLD-3020	600	32.90	1本	36,000
	K-WLD-4020	300	35.90	1本	43,000
	K-WLD-4030	400	41.90	1本	49,000
	K-WLD-5020	400	41.90	1本	49,000
	K-WLD-5030	500	46.90	1本	56,000
	K-WLD-5040	500	52.85	1本	63,000
	K-WLD-6020	500	46.90	1本	56,000
	K-WLD-6030	600	52.90	1本	63,000
	K-WLD-6040	600	57.90	1本	70,000
	K-WLD-6050	600	63.85	1本	77,000

## ◆ T型ダクト

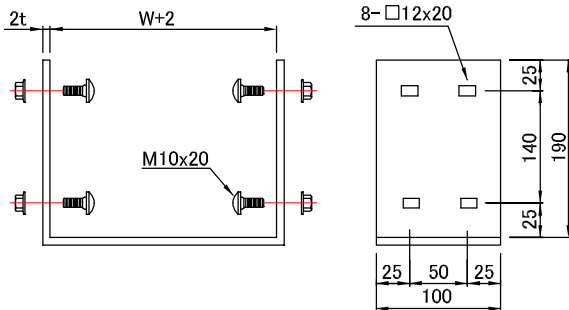


H = 200  
H = 300  
H = 400  
H = 500

溶融亜鉛メッキ製	型番	幅(W)	単重(kg)	販売単位	標準価格
	Z-WTD-3020	300	39.00	1本	39,000
	Z-WTD-4020	400	43.00	1本	51,000
	Z-WTD-4030	400	50.00	1本	58,000
	Z-WTD-5020	500	50.00	1本	58,000
	Z-WTD-5030	500	56.00	1本	67,000
	Z-WTD-5040	500	64.00	1本	75,000
	Z-WTD-6020	600	56.00	1本	67,000
	Z-WTD-6030	600	64.00	1本	75,000
	Z-WTD-6040	600	69.00	1本	84,000
	Z-WTD-6050	600	77.00	1本	92,000
高耐食性鋼板	型番	幅(W)	単重(kg)	販売単位	標準価格
	K-WTD-3020	600	38.90	1本	39,000
	K-WTD-4020	300	42.90	1本	51,000
	K-WTD-4030	400	49.90	1本	58,000
	K-WTD-5020	400	49.90	1本	58,000
	K-WTD-5030	500	55.90	1本	67,000
	K-WTD-5040	500	63.85	1本	75,000
	K-WTD-6020	500	55.90	1本	67,000
	K-WTD-6030	600	63.90	1本	75,000
	K-WTD-6040	600	63.90	1本	84,000
	K-WTD-6050	600	76.85	1本	92,000

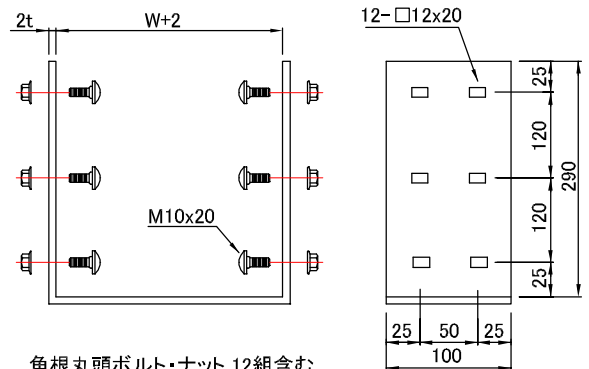
M

### ◆直線接続金具 (200H)



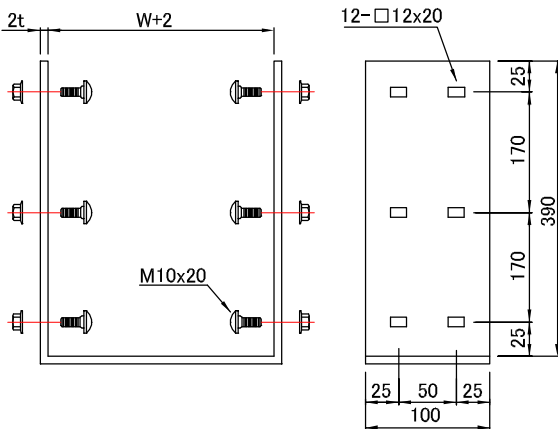
角根丸頭ボルト・ナット 8組含む

### ◆直線接続金具 (300H)



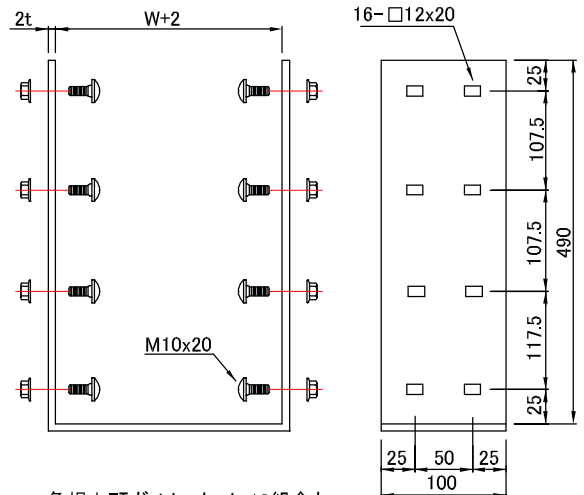
角根丸頭ボルト・ナット 12組含む

### ◆直線接続金具 (400H)



角根丸頭ボルト・ナット 12組含む

### ◆直線接続金具 (500H)



角根丸頭ボルト・ナット 16組含む

溶融亜鉛メッキ製	型番	幅(W)	単重(kg)	販売単位	標準価格	高耐食性鋼板	型番	幅(W)	単重(kg)	販売単位	標準価格
	Z-WJB-3020	300	1.20	1本	4,170		K-WJB-3020	300	1.10	1本	3,790
	Z-WJB-4020	400	1.40	1本	5,240		K-WJB-4020	400	1.30	1本	4,760
	Z-WJB-4030	400	1.80	1本	5,940		K-WJB-4030	400	1.60	1本	5,400
	Z-WJB-5020	500	1.60	1本	5,830		K-WJB-5020	500	1.40	1本	5,300
	Z-WJB-5030	500	2.10	1本	7,150		K-WJB-5030	500	1.80	1本	6,500
	Z-WJB-5040	500	2.40	1本	5,830		K-WJB-5040	500	2.10	1本	5,300
	Z-WJB-6020	600	1.80	1本	6,490		K-WJB-6020	600	1.60	1本	5,900
	Z-WJB-6030	600	2.20	1本	7,810		K-WJB-6030	600	1.90	1本	7,100
	Z-WJB-6040	600	2.50	1本	9,130		K-WJB-6040	600	2.20	1本	8,300
	Z-WJB-6050	600	2.80	1本	10,450		K-WJB-6050	600	2.50	1本	9,500

\*注意：接続は、ラックの内側から取付、接続金具を介して外側からフランジナットで締め付けてください。